

# Model SR-T

## シリーズ中で納入実績No.1を誇る ベーシックモデル

### トラクター牽引式

400型	5m <sup>3</sup>
450型	9・11m <sup>3</sup>
500型	13・15・17m <sup>3</sup>
600型	20・23m <sup>3</sup>
650型	25m <sup>3</sup>
700型	30m <sup>3</sup>

幅広い呼び容積を取り揃えたSR-Tモデル。従来の横型ミキサーでは不可能とされたロールベールや、繊維質の多い長い乾草、あるいは繊維の固いワラ等、あらゆる種類のミキシング材料に対し、確実な性能を発揮します。トラクターでの牽引により給餌できるスペースがあれば1番低コストでスピーディーに作業ができるベーシックなタイプです。

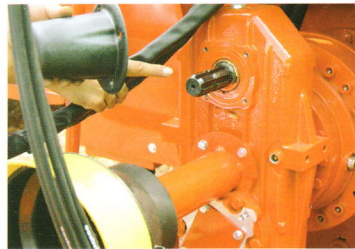


※写真は油圧バック付き(オプション)

### トラクターの外部油圧用接続ホース



トラクター側に外部油圧復動1系統が必要となります。



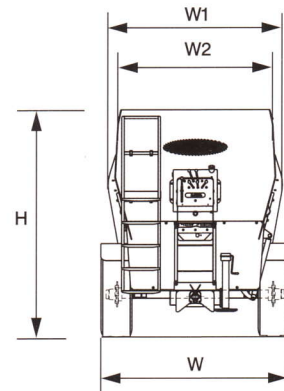
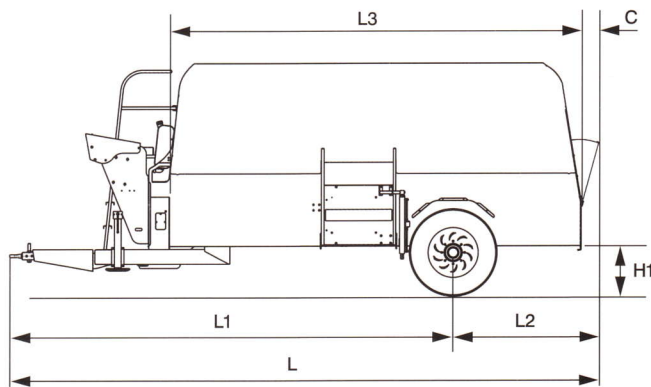
#### 過負荷時に便利な逆転ギア

万トラクターが過負荷によりエンストした場合でも、逆転ギアのスプライン軸にPTOジョイントを接続することにより、簡単に過負荷を解除することができます。(13m<sup>3</sup>以上に標準装備)



◀ ロールベール投入状況 (500型以上)

## Technical Data



※単位はmm

モデル	型式	呼び容積m <sup>3</sup>	L	L1	L2	L3	C	H1	H	W	W1	W2	タイヤサイズ	重量Kg	所要動力PS
SR-T	SR50T/400	5	4795	4045	750	2650	220	365	2065	1420	1555	1190	26-8R-14.0/9.0-14.0	2600	30
	SR90T/450	9	5585	4515	1070	3450	210	510	2265	1905	1745	1415	285/70 R19.5	3900	50
	SR110T/450	11	6035	4740	1295	3900	210	510	2265	1905	1745	1415	285/70 R19.5	4200	60
	SR130T/500	13	5890	4745	1145	3750	215	580	2655	2045	1960	1635	315/70 R22.5	5100	70
	SR150T/500	15	6490	5045	1445	4350	215	580	2655	2045	1960	1635	315/70 R22.5	5400	80
	SR170T/500	17	6790	5195	1595	4650	215	615	2690	2335	1960	1635	385/65 R22.5	5600	90
	SR200T/600	20	7105	5340	1765	4950	235	615	2790	2335	2160	1775	385/65 R22.5	6500	100
	SR230T/600	23	7405	5570	1835	5250	235	615	3000	2335	2160	1775	385/65 R22.5	7800	120
	SR250T/650GC	25	8010	6025	1985	5450	335	700	3160	2550	2450	1935	550/65 R22.5	9800	160
	SR300T/700	30	8995	6770	2225	5950	335	700	3265	2660	2635	2120	550/65 R22.5	11100	200

※GCは強化タイプ